

Turboloader

 **Gianni
Ferrari**



FR

Chargeur articulé, chariot télescopique ou chargeur compact ? Turboloader est tout cela !!!

➤ Turboloader est un engin polyvalent, idéal pour le jardinage, l'entretien des espaces publics, l'agriculture, les petits travaux de bâtiment, l'entretien et tout autre secteur qui nécessite une puissance et des fonctionnalités dans des dimensions réduites.



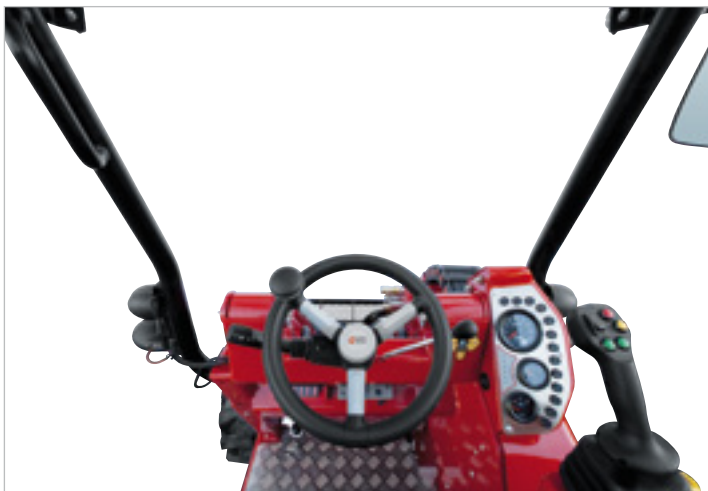
➤ Châssis

Le châssis articulé permet d'obtenir un rayon de braquage très court: les espaces de manœuvre sont réduits et Turboloader se déplace aisément même dans les petites surfaces.

Le châssis articulé et les roues isodiamétriques garantissent une agilité de manœuvre dans les bâtiments et sur les chantiers de construction: si le demi-châssis avant passe, le demi-châssis arrière passe également.

Les roues arrière suivent la trace des roues avant en limitant le tassement au minimum.

La direction articulée du Turboloader lui permet de travailler même sur les surfaces les plus délicates sans les endommager ; idéal pour les travaux de réalisation et d'entretien des espaces verts.



➤ Visibilité

Contrairement aux chargeuses articulées traditionnelles, le poste de conduite de l'opérateur du Turboloader se trouve sur le demi- châssis avant de l'engin ; l'opérateur a toujours une visibilité parfaite de la trajectoire, de l'outil et du travail même quand la direction est braquée.

Le poste de conduite, placé en avant et en hauteur, permet d'avoir une visibilité excellente et augmente le contrôle de l'équipement améliorant ainsi la sécurité et le confort d'utilisation.

Le tableau de bord en position latérale et la disposition des vérins du bras de levage permettent à l'engin d'offrir une très bonne visibilité.



- **Turboloader est tout aussi manœuvrable qu'une chargeuse articulée**
- **Turboloader offre les avantages d'un chariot télescopique**
- **Turboloader a les dimensions compactes d'un chargeur compact... et il est même plus polyvalent !**



REGARDEZ LES VIDÉOS



Ce n'est pas un compromis mais une combinaison de caractéristiques gagnantes !!!

➤ **Bras télescopique**

Le bras télescopique du Turboloader, de série sur les modèles M et H, en option sur les modèles S, permet d'atteindre des hauteurs de levage et de portée horizontale importantes.

Grâce au parallélogramme hydraulique de série (en option sur les modèles S), la manutention des charges est plus rapide, plus simple et plus sûre : l'auto-nivellement réduit nettement les manœuvres de manipulation, l'opérateur intervient moins et la charge est soulevée en toute sécurité.

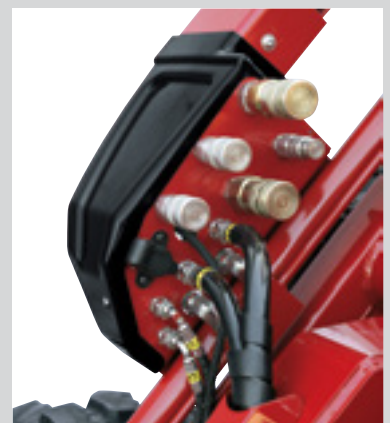
La sélection de la position flottante du bras permet aux outils de suivre avec fluidité les surfaces irrégulières.

Les temps de cycle sont réduits grâce au mouvement simultané du bras et de la benne permettant ainsi une productivité importante.

➤ **Accrochage rapide**

Le remplacement des équipements est très rapide et ne nécessite que quelques secondes grâce à l'accrochage rapide et aux prises hydrauliques. L'accrochage et le décrochage des équipements s'effectuent confortablement à bord de l'engin, à l'aide du bouton qui agit sur un couple de vérins hydrauliques.

Les prises hydrauliques du type à face plate, très faciles à nettoyer, sont idéales pour les applications dans les lieux poussiéreux et en présence de saleté. Ces prises évitent les pertes de fluide et les inclusions d'air dans le circuit pendant les opérations d'accouplement et de désaccouplement et garantissent un meilleur rendement grâce aux pertes de charge réduites.



TurboLoader

► La gamme

Les TurboLoaders des séries S et M fonctionnent avec des moteurs à 3 cylindres de 22 ou 28 ch et, avec un poids opérationnel de 1.300 à 2.000 kg, ils peuvent déplacer des charges allant jusqu'à 1.100 kg.

Les modèles de la gamme H, qui ont un poids opérationnel entre

1.900 et 2.300 kg, parviennent à manipuler des charges jusqu'à 1.400 kg et sont équipés de moteurs à 4 cylindres atmosphérique (H360) et turbocompressé (H440). L'empattement long de la série H confère aux machines une stabilité et un confort de conduite exceptionnels. Cette configuration exclusive permet d'augmenter

S

ESSENTIAL

SÉRIE

-  35 L / min.
-  900 kg
-  9000 N
-  12 km/h

M

TOP-CLASS COMFORT

SÉRIE

-  66 (22+42) L / min.
-  1100 kg
-  11200 N
-  12 km/h



de plus de 25% la capacité de levage par rapport à la gamme M, tout en conservant les mêmes dimensions très compactes et la même maniabilité. La distribution optimale des poids permet également un meilleur débit de la force de poussée et donc un plus haut rendement de la benne.

SÉRIE H

TOP-CLASS COMFORT

-  66 (22+42) L / min.
-  1400 kg
-  11200 - 15000 N
-  12 - 19 - 24 km/h



Turboloader

► Poste de conduite

Les Turboloader M et H offrent de série les meilleurs confort: le joystick de contrôle et la console de commandes sont suspendus et réglables et se déplacent avec le siège pour une ergonomie d'utilisation maximale. Le joystick est électrohydraulique et proportionnel, souple et précis à utiliser. L'accueillant siège Grammer avec soutien lombaire et appui-tête, accoudoirs et suspension réglables est disponible également en version chauffante.

Le poste de conduite de la série S se caractérise par un équipement plus essentiel, avec double joystick mécanique proportionnel qui, avec les consoles de commandes, est fixé à la carrosserie. Le siège standard est d'un seul tenant avec le dossier enveloppant.

Le siège Grammer à suspension est disponible sur demande. De série sur tous les modèles le cruise-control et le dispositif DEC™ (Dynamic Engine Control) qui gère le régime de rotation du moteur comme dans le cadre automobile : le confort de conduite et les consommations en sont les bénéficiaires et le moteur ne cale jamais.



Série S



Série M / Série H



Série M
Série H



► Cabine

Le Turboloader peut être équipé d'une cabine (en option), munie de chauffage. Les 5 bouches de ventilation réglables assurent une distribution uniforme du flux d'air dans l'habitacle, aussi bien sur le repose-pied que dans la partie haute. L'unité thermique extérieure est à l'arrière de la cabine ainsi la hauteur totale de l'engin reste réduite.

Toutes les surfaces vitrées sont en verre trempé et homologué. Le pare-brise intégral, sans interruptions, garantit une excellente vision sans obstacles ni distorsions, tandis que les lunettes arrière garantissent le champ de vision nécessaire aux manœuvres. L'aménagement de la cabine comprend deux paires de phares de travail (AV et AR), le kit de circulation routière (phares, clignotants, gyrophare tournant, avertisseur sonore, rétroviseurs) et l'essuie-glace AV. À l'intérieur de l'habitacle, la lampe d'accueil, la prise électrique 12V (allume-cigare) et les enceintes stéréo amplifiées avec connexion pour lecteur MP3 offrent un haut niveau de confort. Air conditionné disponible sur demande.



Série H

► Moteur

Le Turboloader est équipé de moteurs à faibles émissions qui satisfont pleinement aux directives anti-pollution actuelles. Le radiateur à ailettes anti-encrassement est largement dimensionné et assure un échange thermique important même en conditions difficiles prolongeant ainsi la vie du moteur, de l'huile et des composants hydrauliques. Les modèles H possèdent une petite porte qui permet d'accéder facilement au moteur afin de faciliter les contrôles et l'entretien journalier.



► Sécurité

Une grande attention a été consacrée à la sécurité de l'opérateur.

Une structure de protection FOPS contre la chute d'objets est présente sur tous les modèles, tant ceux avec châssis de protection ROPS que ceux dotés de cabine.

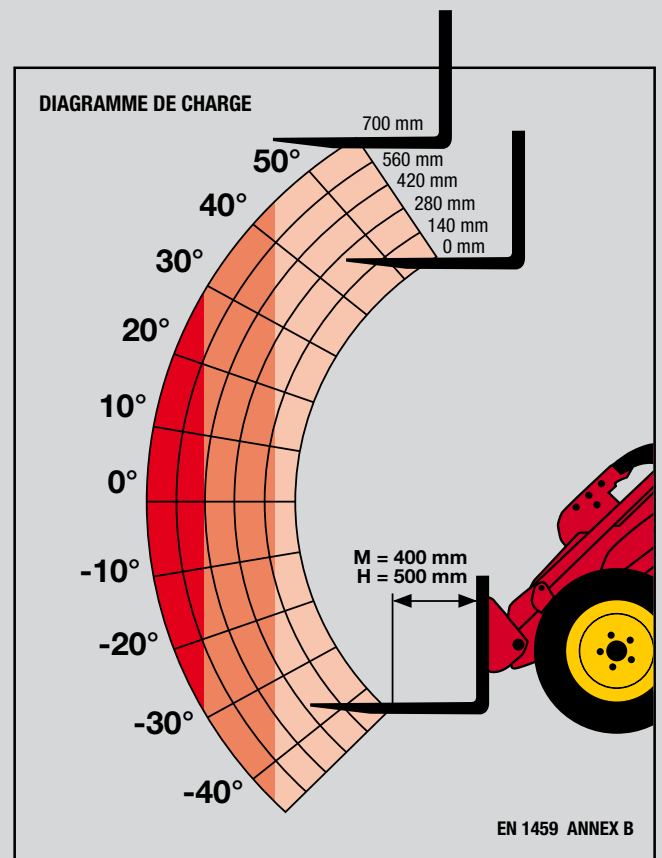
L'équipement de série du Turboloader comprend le dispositif anti-basculement de la machine qui avise l'opérateur en cas d'allègement excessif de l'essieu arrière, et, sur les modèles M et H, bloque le déploiement télescopique du bras. En outre les gammes M et H sont équipées d'un dispositif antibasculement de la charge qui empêche la chute accidentelle de la charge en arrière vers l'opérateur.



► Transmission

La transmission hydrostatique à 4 roues motrices permanentes est réalisée avec des composants de première qualité, solides et fiables. La dimension des composants garantit une force de poussée remarquable ainsi qu'une vitesse de transfert importante pour le maximum de productivité. Le Turboloader est équipé de série d'un système anti-glissement très utile qui permet de sortir de situations de faible adhérence. Pour une aide supplémentaire dans les situations plus difficiles, il est possible d'activer le répartiteur de flux qui distribue le débit hydraulique pour obtenir le blocage différentiel (en option).

4WD



GAMME S	220 kg	450 kg*	330 kg	590 kg*	530 kg	900 kg*
GAMME M	270 kg	550 kg*	400 kg	720 kg*	640 kg	1100 kg*
GAMME H	400 kg	850 kg*	550 kg	1050 kg*	750 kg	1400 kg*

* avec lests, roues pleines et cabine



Godet standard

Largeur	115 cm	135 cm
Capacité (ISO 7546)	0,23 m ³	0,27 m ³
Poids	78 Kg	85 Kg
Barre de dents	option	option
Dents	7	8



Godet 4-en-1

Largeur	115 cm	135 cm
Capacité (ISO 7546)	0,26 m ³	0,31 m ³
Poids	152 Kg	164 Kg
Barre de dents	option	option
Dents	7	8



Godet mélangeur

Capacité	150 L		200 L	
Déchargement	Centrale	Latérale	Centrale	Latérale
Largeur	126 cm	128 cm	126 cm	149 cm
Poids	270 kg	290 kg	270 kg	315 kg
Poids à pleine charge	630 kg	750 kg	650 kg	795 kg



Godet pour déchargement en hauteur

Largeur	115 cm	135 cm
Capacité (ISO 7546)	0,41 m ³	0,48 m ³
Poids	161 Kg	170 Kg
Hauteur maximum de bennage	284 ¹ – 332 ²	

¹ S - ² M/H



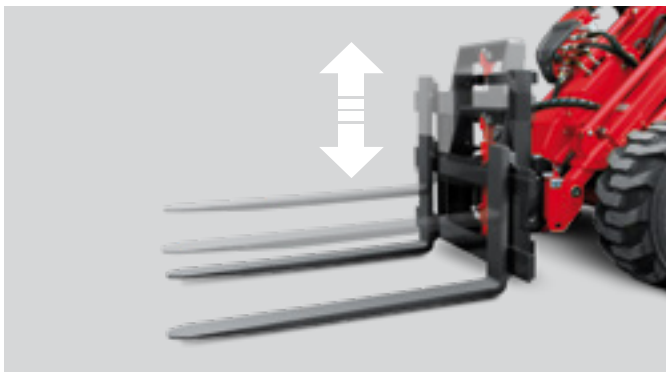
Godet à matières légères (Grand volume)

Largeur	150 cm
Capacité (ISO 7546)	0,69 m ³
Poids	122 Kg



Fourches à palettes

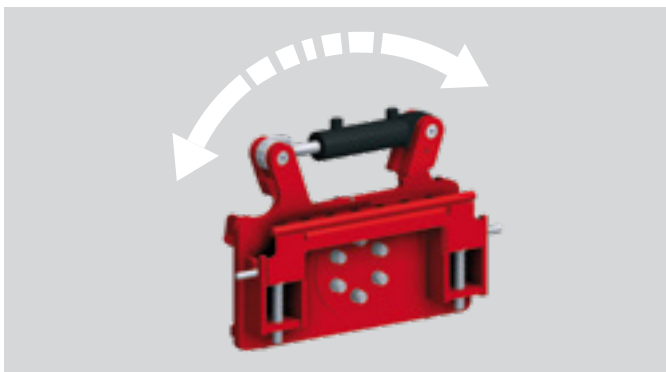
Longueur	80 cm	115 cm
Tablier porte-fourche - Classe	FEM 2A	FEM 2A
Capacité de charge	1000 Kg	1200 Kg
Poids	100 Kg	125 Kg



Fourches à palettes avec levage supplémentaire

Le système permet une sur-élévation complémentaire de 30 cm

Levage supplémentaire	30 cm
Longueur des fourches	115 cm
Tablier porte-fourche - Classe	FEM 2A
Capacité de charge	1200 kg
Poids	200 kg



Platine inclinable

Elle permet le basculement des accessoires de 13° à droite ou à gauche

Basculement	hydraulique, ± 13°
Epaisseur	120 mm
Poids	75 kg



Fourche industrielle à grappin

Largeur	110 cm	130 cm
Longueur des doigts	57 cm	57 cm
Doigts (remplaçable)	7	9
Poids	149 Kg	157 Kg



Fourche à fumier

Largeur	125 cm
Longueur des doigts	52 cm
Doigts	8
Poids	73 Kg



Pique bottes

Doigts repliables pour déplacements routiers

Entraxe des doigts	85 cm
Longueur des doigts	140 cm
Poids	95 Kg



Pince pour bottes rotatives cerclées

Poids	200 kg
Diamètre de botte	120 ÷ 180 cm



Fraise à neige

Type	double étage
Largeur de travail	130 cm
Rotation de la goulotte d'expulsion	hydraulique
Inclinaison du déflecteur	électrique
Bords d'attaque	remplaçable



Lame neige

Lame d'attaque en acier ou caoutchouc au choix

Largeur	175 cm
Orientation	hydraulique, ± 30°
Ressorts de rappel	4



Épandeur

Capacité	110 – 170 L
Largeur d'épandage	0,8 ÷ 6 m
Alimentation	12 V



Marteau hydraulique

Avec outils pic et burin

Poids	95 kg
Diamètre de l'outil	45 mm
Energie de l'impact	240 J
Fréquence d'impact	1200 coups/min
Bèche à asphalte	disponible
Enfonce-pieux	disponible



Pince industrielle

Ouverture maximale des mâchoires	65 cm
Longueur des mâchoires	56 cm
Longueur totale	76 cm
Capacité maximale de levage	850 kg
Poids	102 kg



Rouleau lisse

Peut être rempli avec eau pour 100 kg de poids supplémentaire

Largeur de travail	130 cm
Diamètre rouleau	35 cm
Poids	225 kg



Niveleuse

Largeur	150 cm
---------	--------



Tarière

Mèches de tarière pour différents sols au choix

Arbre de sortie hexagonal	CH 50
Diamètre des vrilles	100 ÷ 450 mm
Longueur des doigts	100 cm
Rallonges	option



Trancheuse à chaîne

Max. profondeur de creusement	100 cm
Largeur de creusement	15 cm
Nettoyeur de tranchée	inclus
Dents	type « Shark »
Lame d'enfouissage	inclus



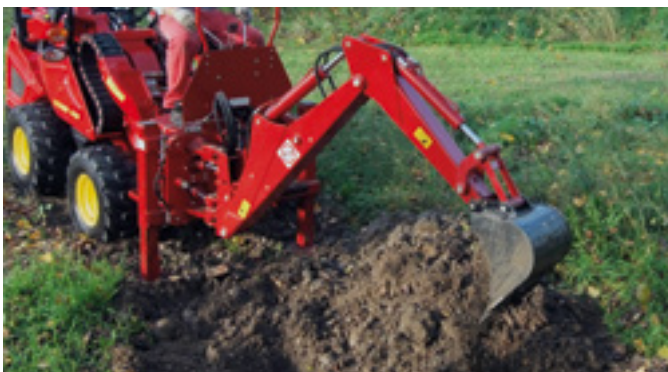
Fraise rotative

Largeur de travail	130 cm
Max. profondeur de travail	25 cm
Lames	24



Enfouisseur de pierres

Largeur de travail	125 cm
Max. profondeur de travail	15 cm
Lames	24
Largeur de rouleau	145 cm



Pelle frontale

Max. profondeur de creusement	2,3 m
Rotation	170°
Largeur godet	40 cm
Capacité godet (ISO 7451)	0,036 m ³
Force d'arrachement au godet	2.200 Kg
Largeur du stabilisateur	130 cm
Pieds de stabilisation	hydraulique
Déplacement latéral	avec blocus hydraulique



Mini bras d'excavation articulé

Max. profondeur de creusement	1,5 m
Rotation	170°
Largeur godet	30 cm
Capacité godet (ISO 7451)	0,025 m ³
Force d'arrachement au godet	2.200 Kg



Broyeur à fléaux

Largeur de coupe	120 cm	150 cm
Rotor	56 couteaux (28 paires)	100 couteaux (50 paires)
Réglage hauteur de coupe	2 ÷ 9 cm	2 ÷ 9 cm



Broyeur à herbe avec ramassage

Largeur de coupe	120 cm
Rotor	40 couteaux à spatule
Réglage hauteur de coupe	2 ÷ 9 cm
Capacité du bac	700 L



Tondeuse éjection latérale + mulching

Kit mulching inclus

Largeur de coupe	150 cm
Lames	3
Réglage hauteur de coupe	rapide SA™ 2,5 ÷ 7 cm



Rogneuse de souches

Diamètre disque de coupe	500 mm
Dents	9
Oscillation	hydraulique



Broyeur de végétaux

Ø max de broyage	90 mm
Rotor de broyage	8 marteaux + 2 couteaux
Ouverture de la trémie d'alimentation	700 x 570 mm
Goulotte d'éjection	réglable sur 270°
Système d'alimentation	rouleau ameneur hydraulique (contrôle électronique de la puissance NOSTRESS en option)
Poids	230 kg



Accessoires



Taille haie monolame

Elle peut être assemblée pour couper à droite ou à gauche

Longueur de barre de coupe	150 cm
Réglage de l'angle de travail	hydraulique
Angle de travail	120° (+15° en haut ; -105° en bas)
Portée verticale maxi barre vertical	407 cm
Portée verticale maxi barre horizontal	412 cm
Glissement latéral	manual, 58 cm
Portée latérale maxi barre vertical	130 cm, de centre de la machine
Portée latérale maxi barre horizontal	272 cm, de centre de la machine



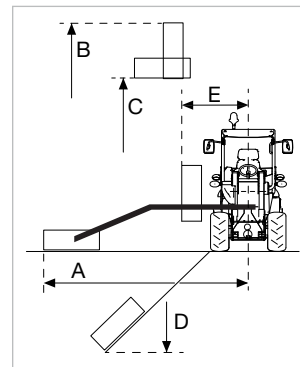
Taille haie deux côtés à bras articulé

Il travaille sur les deux côtés (il coupe à droite comme à gauche)

Longueur de barre de coupe	150 cm
Réglage	hydraulique
Angle de travail	360°
Portée verticale maxi barre vertical	710 cm
Portée verticale maxi barre horizontal	588 cm
Portée latérale maxi barre vertical	240 cm, de centre de la machine
Portée latérale maxi barre horizontal	355 cm, de centre de la machine



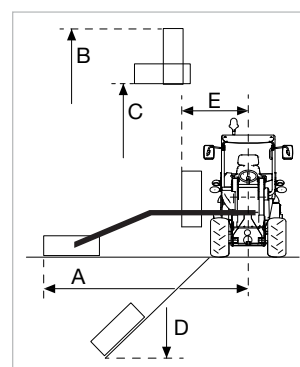
Epareuse



Tête	Broyeur à fléaux	Broyeur à fléaux
Largeur de coupe	80 cm	100 cm
A	320	330
B	380	390
C	210	210
D	170	180
E	180	180



Élagueuse rotative



Tête	Rotative
Largeur de coupe	130 cm
A	345
B	405
C	205
D	195
E	185



Lève-sac pour "big bag"

Capacité de charge	1000 kg
Hauteur du crochet de levage	110 cm
Largeur	120 cm
Poids	80 kg



Potence d'extension

Longueur	110 cm
Poids	42 Kg



Potence d'extension télescopique

Longueur max. potence (rétractée)	130 cm
Longueur max.potence (étendue)	200 cm
Extension	hydraulique
Poids	70 Kg



Turbo loader est un engin polyvalent, compact, agile et puissant. **Turbo loader, ne l'appellez pas simplement "loader"**

DONNEES TECHNIQUES

Modèle	S 322	S 328	M 280	H 360	H 440	H 440-2s
Moteur						
Alimentation	Diesel	Diesel	Diesel	Diesel	Diesel	Diesel
Modèle	Kubota D902	Kubota D1105	Kubota D1105	Kubota V1505	Kubota V1505-T	Kubota V1505-T
Puissance / Cylindrée	22 ch / 898 cc.	28 ch / 1123 cc.	28 ch / 1123 cc.	36 ch / 1498 cc.	44 ch / 1498 cc.	44 ch / 1498 cc.
Nr. Cylindres / Refroidissement	3 / Liquide	3 / Liquide	3 / Liquide	4 / Liquide	4 / Liquide	4 / Liquide
Capacité du réservoir	24 L	24 L	24 L	24 L	24 L	24 L
Transmission						
Type	Hydrostatique, à circuit fermé avec pompe à pistons cylindrée variable et moteurs orbitaux					
Pompe	à pistons, Poclair orbitaux, Danfoss	à pistons, Poclair orbitaux, Danfoss	à pistons, Poclair orbitaux, Danfoss	à pistons, Poclair orbitaux, Danfoss	à pistons, Danfoss orbitaux, Danfoss	à pistons, Poclair à pistons radiaux, Poclair
Moteurs roue						
Force de poussée	9.000 N	9.000 N	11.200 N	11.200 N	11.200 N	15.000 N
Contrôle de traction	Sélecteur anti-glissement (standard) – Blocage différentiel avec répartiteur de flux hydraulique (option)					
Marche avant / Marche arrière	2 pédales (pédale de marche avant + pédale de marche arrière) - avec Dynamic Engine Control™					
Vitesse maxi	12 km/h	12 km/h	12 km/h	12 km/h	19 km/h	12-24 km/h (2 vitesses)
Frein de stationnement	Mécanique			Frein multidisque à bain d'huile à commande hydraulique négatif		
Direction	Châssis articulé au centre, direction à volant commandé hydrauliquement					
Roues						
Type industriel (standard) / type gazon (option) / type agricole (option)	23x8.50-12	23x8.50-12	26x12.00-12	26x12.00-12	26x12.00-12	26x12.00-12
Remplissage anti-crevaisson	Option	Option	Option	Option	Option	Option
Potence de levage						
Extension télescopique*	Option	Option	•	•	•	•
Hauteur de levage maxi (au pivot)	260 cm - 304 cm*	260 cm - 304 cm*	308 cm	308 cm	308 cm	308 cm
Portée avant maximum (au tablier)	69 cm	69 cm	120 cm	120 cm	120 cm	120 cm
Force d'arrachement (à 50 cm du tablier)	1.420 kg	1.420 kg	1.420 kg	1.420 kg	1.420 kg	1.420 kg
Capacité de levage hydraulique (au pivot)**	2.100 kg	2.100 kg	2.100 kg	2.100 kg	2.100 kg	2.100 kg
Auto-nivellement (parallélogramme hydraulique)	Option	Option	•	•	•	•
Position flottante	•	•	•	•	•	•
Tablier porte-outils	Dispositif hydraulique d'accrochage et décrochage rapide commandé du poste de conduite					
Système hydraulique						
Type	Circuit ouvert avec 1 pompe à engrenages			Circuit ouvert avec 2 pompes à engrenages		
Capacité de charge	35 L/min	35 L/min	66 (24+42) L/min	66 (24+42) L/min	66 (24+42) L/min	66 (24+42) L/min
Pression maximum	200 bar	200 bar	200 bar	200 bar	200 bar	200 bar
Capacité du réservoir d'huile	24 L	24 L	24 L	44 L	44 L	44 L
Commandes hydrauliques	Joystick mécanique proportionnel			Joystick électro-hydraulique proportionnel et assisté à 12 fonctions		
Prises hydrauliques avant						
Prise de force hydraulique (High Flow)	3 raccords rapides de 3/8" à face plate		3 raccords rapides à face plate, aspiration et refoulement de 3/4", drainage de 3/8"			
Hydrauliques extérieures	–	–	2 raccords rapides de 3/8" à face plate			
Prises hydrauliques arrière (option)						
Hydrauliques extérieures	2 raccords rapides de 3/8" à face plate					
Circuit électrique						
Batterie	12 V / 70 Ah – interrupteur coupe-batterie de série					
Alternateur	40 A	40 A	40 A	40 A	40 A	40 A
Prise électrique	Prise électrique 12 V CC sur la potence de levage, pour l'entraînement de contrôles électriques et actionneurs					
Option	Phares de travail AV et AR – Système d'éclairage routier complet de feu roulant					
Poste de conduite						
Console de commandes et joystick	Fixe, intégrée à la carrosserie		Suspendue et réglable, solidaire du siège			
Siège	Siège d'un seul tenant avec le dossier enveloppant		Siège Grammer super confort avec support lombaire et appuie-tête. Accoudoirs et dossier réglables.			
Suspension du siège	–	–	Suspension réglable en hauteur et dureté en fonction du souhait du conducteur			
Dispositifs de sécurité						
Capteurs de sécurité	EEC European Standard / ISO					
Dispositif anti-basculement de la charge	–	–	•	•	•	•
Dispositif anti-basculement de la machine	•	•	•	•	•	•
ROPS - FOPS	Fixe à 4 montants avec visière en polycarbonate transparent					
Cabine (option)						
Équipement cabine	Aération + chauffage – kit circulation routière – 2+2 phares de travail AV et AR – essuie-glace AV – éclairage intérieur automatique – prise électrique 12V (allume cigare) – haut-parleurs stéréo avec connexion pour le baladeur MP3. Air conditionné (en option, non disponible pour le S 322).					
Poids et dimensions (avec ROPS)						
Poids à vide	1.250 kg	1.270 kg	1.440 kg	1.640 kg	1.680 kg	1.710 kg
Longueur / Largeur / Hauteur	258 x 111 x 207 cm	258 x 111 x 207 cm	248 x 126 x 211 cm	248 x 126 x 211 cm	248 x 126 x 211 cm	248 x 126 x 211 cm

** pour les capacités de levage, se référer au diagramme de charges

La disponibilité des modèles, des versions et des aménagements peut varier en fonction des pays.

